

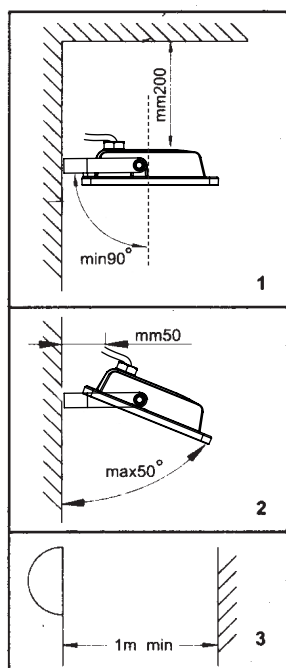


lighting

ZS1811

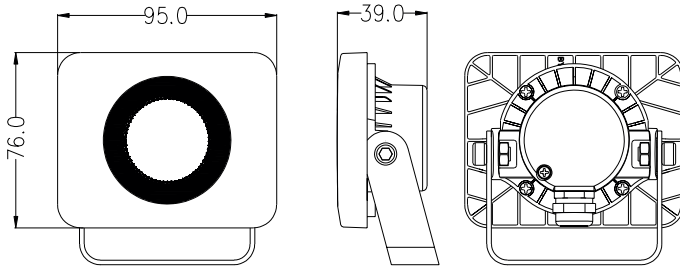
ZS1821

ZS1831

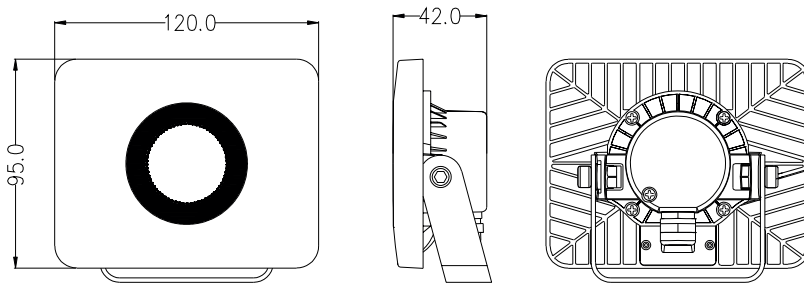


<b>GB</b>	LED Floodlight SMD SLIM
<b>CZ</b>	LED reflektorové svítidlo SMD SLIM
<b>SK</b>	LED reflektorové svietidlo SMD SLIM
<b>PL</b>	Naświetlacz LED SMD SLIM
<b>HU</b>	SMD LED reflektor SLIM
<b>SI</b>	LED reflektor SMD SLIM
<b>RS HR BA</b>	LED reflektor SMD SLIM
<b>DE</b>	LED Reflektor SMD SLIM
<b>UA</b>	Світлодіодний прожектор SMD SLIM
<b>RO</b>	Lampă reflector cu LED SMD SLIM
<b>LT</b>	LED prožektorius SMD SLIM
<b>LV</b>	LED prožektors SMD SLIM

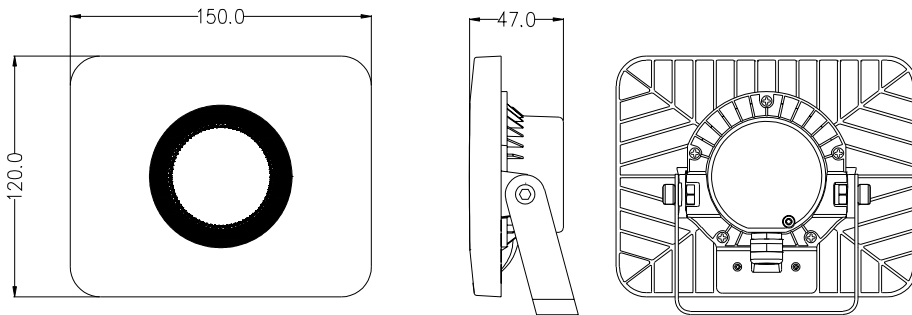
ZS1811



ZS1821



ZS1831



# FUTURA 2

Type	Input voltage	Max. power	Life span	Luminous flux	Dimensions	Weight	Maximum projected area
ZS1811	"220–240 V AC 50 Hz"	10 W	30 000 h	800 lm	95 × 39 × 76 mm	0,26 kg	240 cm <sup>2</sup>
ZS1821		20 W	30 000 h	1 600 lm	120 × 42 × 95 mm	0,34 kg	240 cm <sup>2</sup>
ZS1831		30 W	30 000 h	2 400 lm	150 × 47 × 120 mm	0,56 kg	400 cm <sup>2</sup>

## GB LED floodlight SMD SLIM

LED reflector is designed for indoor and outdoor use to be mounted on a firm ground.

Ingress Protection IP65 – for outdoor use

### Mounting

Mount the lamp firmly onto a solid basis, for example a wall (fig. 1, 2, 3).

Installation height 2,3–3 m.

Connect a power cable for connection to a 220–240 V~ power network.

The cable must not be plugged into the power network during installation of the spotlight.

Direct the reflector as shown on fig. 1 and 2.



L – brown – live wire

G – green&yellow – earth wire (ground)

N – blue – neutral wire

### Maintenance instructions:

Before maintenance, switch off the lamp and wait until it is cooled.

Clean it with a soft moistened cloth.

Never submerge the lamp in water or other liquids.

During maintenance, observe general rules for occupational safety, and be very careful.

### WARNING

- The reflector is designed entirely for firm mounting.
- Before connecting to the 220–240 V~ make sure that the connecting wire is not under voltage. This operation can be carried out only by an authorized person.
- Respect a minimum distance of 1 m between the appliance and the object or surface which you wish to lighten.
- If you place the reflector below the roof, keep the minimum 0.2 m distance measured from the upside of the reflector to the bottom of the roof.
- Do not use the reflector without the protection glass.
- The protection from dangerous contact voltage is ensured by „earthing“.

## CZ LED reflektorové svítidlo SMD SLIM

LED reflektor je určen k montáži na pevný podklad do vnějších i vnitřních prostor.

Krytí: IP65 – pro venkovní prostředí

### Montáž

Reflektor pevně připevněte na pevný podklad, např. na zeď – viz obr. 1, 2, 3.

Montážní výška 2,3–3 m.

Připojte napájecí kabel pro připojení k napájecí síti 220–240 V~.

Připojované vodiče nesmí být v době montáže reflektoru připojen na napájecí síť. Připojení napájecího kabelu k reflektoru může provádět pouze pracovník s kvalifikací dle vyhlášky č. 50/1978 Sb., v platném znění, minimálně pracovník znalý dle § 5 vyhlášky č. 50/1978 Sb., v platném znění.

Nasměrujte světlo reflektoru dle obr. 1, 2.



L – hnědá – pracovní vodič (live)

G – zelenožlutá – ochranný vodič (ground)

N – modrá – střední vodič (neutral)

### Pokyny pro údržbu:

Před zahájením údržby svítidlo vypněte a vyčkejte, než se ochladí.

Pro čištění použijte vlhký jemný hadřík.

Nikdy svítidlo neponořujte do vody nebo jiné tekutiny.

Během údržby dodržujte obecná pravidla pro bezpečnost práce a buďte zvláště opatrní.

### UPOZORNĚNÍ

- Reflektor je vhodný výhradně pro pevnou montáž.
- Zachovejte minimální vzdálenost 1 m mezi reflektorem a předmětem nebo plochou, kterou osvětľujete.

- Umístíte-li reflektor pod zastřešení, zachovejte mezi vrchní stranou reflektoru a spodní stranou zastřešení minimální vzdálenost 0,2 m.
- Při použití reflektoru na hořlavé ploše dodržte předešlé pokyny.
- Reflektor lze připojit pouze do elektrické sítě, jejíž instalace a jištění odpovídá platným normám.
- Před jakýmkoliv zásahem do svítidla nebo prováděním údržby a servisu je nutno reflektor odpojit od elektrické sítě. Tuto činnost smí provádět pouze osoba ZNALÁ ve smyslu platných vyhlášek o způsobilosti k činnostem.
- Nepoužívejte reflektor bez ochranného skla.
- Ochrana před nebezpečným dotykovým napětím je zajištěna „nulováním“.

## SK LED reflektorové svietidlo SMD SLIM

LED reflektor je určený do vonkajších a vnútorných priestorov k upevneniu na pevný podklad.

Krytí: IP65 – pre vonkajšie prostredie

### Montáž

Reflektor pevne pripevnite na pevný podklad napr. na stenu viď. obr. 1, 2, 3.

Montážna výška 2,3–3 m.

Pripojte napájací kábel pre pripojenie k napájacej sieti 220–240 V~.

Pripojovaný vodič nesmie byť v dobe montáže reflektoru pripojený na napájacej sieti. Pripojenie napájacieho kábla k reflektoru môže vykonávať iba pracovník s kvalifikáciou podľa vyhlášky č. 50/1978 Sb., v platnom znení, minimálne pracovník znály podľa § 5 vyhlášky č. 50/1978 Sb., v platnom znení.

Nasmerujte svit reflektoru podľa obr. 1, 2.



L - hnedá - pracovný vodič (live)  
G - zelenožltá - ochranný vodič (ground)  
N - modrá - stredný vodič (neutral)

### Pokyny pre údržbu:

Pred začiatkom údržby svietidlo vypnite a počkajte, kým sa ochladí.

Na čistenie používajte vlhkú jemnú handričku.

Nikdy svietidlo neponárajte do vody alebo inej tekutiny.

Počas údržby dodržiujte všeobecné pravidlá pre bezpečnosť práce a buďte zvlášť opatrní.

### UPOZORNENIE

- Reflektor je vhodný výhradne pre pevnú montáž.
- Ak umiestňujete reflektor pod zastrešenie, je treba zachovať minimálnu vzdialenosť 0,2 m, meranú od vrchnej strany reflektoru ku spodnej strane zastrešenia.
- Zachovajte minimálnu vzdialenosť 1 m medzi reflektorom a predmetom alebo plochou, ktorú chcete osvetľovať.
- Pri použití reflektoru na horľavej ploche dodržte predošlé pokyny.
- Pred akýmkoľvek zásahom do svietidla alebo vykonávaním údržby a servisu je nutné reflektor odpojiť od elektrickej siete. Túto činnosť smie vykonávať iba osoba ZNALÁ v zmysle platných vyhlášok o spôsobilosti k činnostiam
- Reflektor je možné pripojiť iba do elektrickej siete, ktorej inštalácia a istenie odpovedá platným normám.
- Bez ochranného skla nepoužívajte reflektor.
- Ochrana pred nebezpečným dotykovým napätím je vykonaná „nulovaním“.

## PL Naświetlacz LED SMD SLIM

Reflektor LED jest przeznaczony do użytku wewnątrz pomieszczeń oraz na zewnątrz.

Stopień ochrony: IP65

### Montaż

Reflektor należy mocno przymocować do stabilnej powierzchni zgodnie z obrazkami fig. 1 do fig. 3.

Wysokość montażowa 2,3–3 m.

Na tylnej stronie reflektora należy odkręcić plastikową pokrywę na pudełku z listwą zaciskową i przyłączyć kabel zasilający do przyłącza sieci zasilającej 220–240 V~.

Podłączany przewód nie może być w trakcie montażu podłączony do sieci zasilającej 220–240 V~. Przyłączenie kabla zasilającego do reflektora może wykonać pracownik posiadający odpowiednie kwalifikacje.

Światło reflektora należy ustawić wg rysunku fig. 1, fig. 2.



L – brązowy – przewód fazowy (czynny)  
G – żółto-zielony – przewód ochronny (uziemiaenie)  
N – niebieski – przewód zerowy (neutralny)

### Zalecenia do konserwacji:

Przed rozpoczęciem konserwacji reflektor należy wyłączyć i poczekać, aż wystygnie.

Do czyszczenia stosujemy wilgotną, delikatną ściereczkę.

Reflektora nigdy nie zanurzamy do wody albo do innych cieczy.

Podczas konserwacji przestrzegamy ogólnych zasad bezpieczeństwa pracy i zachowujemy szczególną ostrożność.

#### UWAGA

- Reflektor jest przystosowany jedynie do stabilnego montażu.
- Przed przystąpieniem do montażu należy wyłączyć napięcie sieciowe.
- Należy zachować minimalną odległość 1m pomiędzy reflektorem a przedmiotem lub powierzchnią, która ma być oświetlana.
- W przypadku gdy reflektor będzie umieszczany pod zadaszeniem należy zachować minimalna odległość 0,2m pomiędzy górną częścią reflektora a zadaszeniem.
- W przypadku używania reflektora w pobliżu powierzchni łatwo palnych należy stosować się do określonych zasad postępowania.
- Należy dokładnie umocować gumowe uszczelnienie, aby została zagwarantowana dobra izolacja reflektora.
- Przyłączenie do sieci zasilającej może wykonać pracownik posiadający odpowiednie kwalifikacje.

## HU SMD LED reflektor SLIM

A LED reflektor beltérben és kültérben szilárd alapon rögzítve használatos.

Borítás: IP65 – kinti környezetnek megfelelően.

#### Szerelés

A reflektort szorosán rögzítse szilárd alapra pl. falra, lásd az ábrát alább.

Beszerelesési magasság: 2,3–3 m.

A reflektor hátoldalán vegye le a műanyag fedőt a kapcsolótábla dobozkájáról és csatolja a tápvezetéket a 220–240 V~ hálózatra.

A tápvezetéket a reflektor szerelése alatt tilos a 220–240 V~ hálózathoz csatolni. Figyelem! A termék üzembe helyezését csak szakember végezheti!

Az élet- és balesetvédelmi szabályok be nem tartásáért, illetve a hibás szerelésből adódó esetleges sérülésért, a termék károsodásáért semmilyen felelősséget nem vállalunk.

A reflektorfényt irányítsa a fig. 1, fig. 2 ábr. megfelelően.



L – barna – fázis  
G – zöld-sárga – földelés  
N – kék – nullvezető

#### Karbantartási útmutató:

Karbantartási munkák előtt kapcsolja le a lámpát, és várja meg, amíg az egység lehűl.

Egy enyhén nedves, puha rongy használatával tisztítsa meg.

Soha ne merítse a lámpát vízbe vagy más folyadékba.

A karbantartás során tartsa be a foglalkozásbiztonsági szabályokat, és igen körültekintően járjon el.

#### FIGYELMEZTETÉS

- A reflektort soha helyezze rúdra vagy oszlopra.
- A reflektor kimondottan csak szilárd szerelésre alkalmas.
- A reflektor és megvilágítani kívánt tárgy vagy terület között tartsa meg a minimális 1 m-es távolságot.
- Ha a reflektor tetőzet alá van helyezve, be kell tartani a 0,2 m minimális távolságot, amely a reflektor felső szélétől a tető alsó széléig van mérve.
- Ha a reflektor éghető anyagra van rögzítve, tartsa be az előző előírásokat.
- Ne rögzítse a reflektort a mennyezetre.
- Bárminemű behatolás előtt vagy a világitótesten végzett karbantartás illetve szerviz előtt a reflektort ki kell kapcsolni az elektromos hálózatról. Ezt a tevékenységet csakis olyan személy végezheti, aki az érvényes előírások értelmében jogosult és ISMERETEKKEK bír az ilyen tevékenység végzésére.
- A reflektor csakis olyan elektromos hálózathoz csatlakozhat, amelynek szerelése és biztosítása az érvényes szabványoknak megfelel.
- A gumi tömítést megfelelően rögzítse, hogy a reflektor megfelelő fedését biztosítsa.
- A reflektor védőüvegét azonnal cserélje ki újra.
- A veszélyes érintési feszültség ellen a védelem „nullázással” van elvégezve.

## SI LED reflektor SMD SLIM

LED reflektor je namenjen za zunanje in notranje prostore in pritrđitev na trdno podlago.

Zaščitna stopnja: IP65 - za zunanje okolje.

#### Montaža

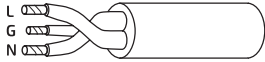
Reflektor trdno pritrđite na trdo podlago, npr. na zid: glej. sliko spodaj.

Višina namestitve 2,3–3 m.

Na hrbtini strani reflektorja odvijte pokrovček iz umetne mase na omarici z vezno letvico in priključite napajalni kabel za povezavo z napajalnim omrežjem 220–240 V~.

Priključni vodnik ne sme biti v času montaže reflektorja priključen na napajalno omrežje 220–240 V~. Priključitev napajalnega kabla

na reflektor sme izvesti samo pooblašćena oseba.  
Reflektor usmerite v skladu s sliko fig. 1, fig. 2.



L – rjava – fazni vodnik (live)  
G – zeleno-rumena – zašćitni vodnik (ground)  
N – modra – sredinski vodnik (neutral)

### Navodila za vzdrževanje:

Pred zaćetkom vzdrževanja svetilko izklopite in počakajte, dokler se ne ohladi.

Za čišćenje uporabljajte vlažno fino krpo.

Svetilke nikoli ne potaplajte v vodo ali druge tekoćine.

Med vzdrževanjem upošćevajte splošna pravila za varstvo pri delu in bodite posebej previdni.

### OPOZORILO

- Reflektor je primeren izključno za fiksno montažo.
- Reflektorja ne pritrjujete na strop.
- Upošćevajte minimalno razdaljo 1 m med reflektorjem in predmetom ali površino, ki jo želite osvetljevati.
- Če namešćate reflektor pod strešno konstrukcijo, upošćevajte minimalno razdaljo 0,2 m, merjeno od zgornje strani reflektorja do spodnje strani strešne konstrukcije.
- Pri uporabi reflektorja na gorljivi površini upošćevajte prej navedena navodila.
- Pred kakršnim koli posegom v svetilo ali vzdrževanjem in servisiranjem je potrebno odklopiti reflektor od elektrićnega omrežja. Le-to lahko izvede samo POOBLAŠĆENA oseba v smislu veljavnih uredb o sposobnosti za posamezne dejavnosti.
- Reflektor se lahko prikljući samo v elektrićno omrežje, katerega instalacija in zavarovanje ustreza veljavnim normam.
- Pravilno pritrdite gumijasto tesnilo, da zagotovite pravilno zašćito reflektorja.
- Brez zašćitnega stekla reflektorja ne uporabljajte.
- Zašćita pred nevarno napetostjo dotika je izvedena z „nićenjem“.

## RS HR BA LED reflektor SMD SLIM

LED reflektor namenjen je za postavljanje na ćvrstu podlogu v vanjske i unutrašnje prostorije.

Zašćita: IP65 – za vanjsku sredinu

### Montaža

Reflektor ćvrsto pričvrstite na ćvrstu podlogu, npr. na zid – vidi sl. 1, 2, 3.

Montažna visina 2,3–3 m.

Prikljućite kabel napajanja za ukljućenje u mrežu napajanja 220–240 V~.

Prikljućeni vodić tijekom montaže reflektora ne smije biti ukljućen u mrežu napajanja. Povezivanje prikljućnog kabla sa reflektorom smije biti izvršeno samo od strane ovlašćene osobe.

Usmjerite sjaj reflektora prema sl. 1, 2.



L – smeđa – radni vodić (live)  
G – žuto-zelena – zašćitni vodić (ground)  
N – plava – srednji vodić (neutral)

### Upute za održavanje:

Prije početka održavanja iskljućite svjetiljku i prićekajte dok se ne ohladi.

Za čišćenje se koristite vlažnom mekom krpom.

Svjetiljku nikada ne uranjajte u vodu niti druge tekućine.

Tijekom održavanja, pošćivajte opća pravila sigurnosti na radu i budite posebice oprezni.

### UPOZORENJE

- Reflektor je prikladan isključivo za ćvrstu montažu.
- Pošćujte minimalnu udaljenost 1 m između reflektora i predmeta ili površine na koju svijetlite.
- Kada reflektor postavljate ispod strehe, između gornje strane reflektora i donje strane strehe ostavite minimalni razmak 0,2 m.
- Kada reflektor koristite na zapaljivoj površini pošćujte prethodne upute.
- Reflektor se smije koristiti samo u elektrićnoj mreži, ćija instalacija i osiguranje odgovara važećim normama.
- Prije bilo kojeg rada sa svjetiljkom ili izvođenja održavanja i servisa neophodno je reflektor otkopćati iz elektrićne mreže. Ovu djelatnost mođe obavljati jedino STRUĆNA osoba u skladu s važećim propisima za izvođenje takvih djelatnosti.
- Ne koristite reflektor bez zašćitnog stakla.
- Zašćita od opasnog kontaktnog napona osigurana je „nuliranjem“.
- Ne dirati u svjetiljku, prekontrolirajte cjelovitost brtvljenja koje osigurava zašćitu svjetiljke i njezinih dijelova.

## DE LED Reflektor SMD SLIM

Ledreflektor ist zur Befestigung an eine feste Grundlage in Außen- und Innenräumen bestimmt.

Schutzart: IP65 – für Außenräume

### Montage

Befestigen Sie den Reflektor fest an eine feste Grundlage, z.B. an die Wand – siehe Abb. 1, 2, 3.

Montagehöhe 2,3–3 m.

Schrauben Sie die Kunststoffabdeckung an der Schachtel mit der Klemmleiste an der hinteren Seite des Reflektors ab und schließen Sie den Stromleiter für den Anschluss ins Stromnetz 220–240 V~ an.

Der anzuschließende Stromleiter darf während der Montage des Reflektors nicht ans Stromnetz angeschlossen werden. Das Anschließen des Stromleiters an den Reflektor darf nur eine qualifizierte Person.

Richten Sie das Licht des Reflektors nach Abb. 1, 2.



L – braun – Arbeitsleiter (live)  
G – grün-gelb – Schutzleiter (ground)  
N – blau – Mittenleiter (neutral)

### Wartungshinweise:

Vor einer Wartung die Lampe ausschalten und warten, bis sie auskühlt.

Zum Reinigen ein feuchtes, weiches Tuch benutzen.

Die Lampe nie in Wasser oder andere Flüssigkeit tauchen.

Während der Wartung die allgemeinen Arbeitsschutzregeln einhalten und vorsichtig vorgehen.

### HINWEIS

- Der Reflektor eignet sich ausschließlich für feste Montage.
- Befestigen Sie nie den Reflektor an einen Mast oder Pfeiler.
- Befestigen Sie den Reflektor nicht an die Decke.
- Wenn Sie den Reflektor unter ein Dach befestigen, ist die minimale Entfernung von 0,2 m, gemessen von der oberen Seite des Reflektors zu der unteren Seite des Dachs, einzuhalten.
- Halten Sie die minimale Entfernung von 1 m zwischen dem Reflektor und dem Objekt oder der Fläche, die Sie beleuchten wollen, ein.
- Beim Gebrauch des Reflektors auf einer Brandfläche müssen Sie die vorstehenden Anweisungen einhalten.
- Die Beschädigte Schutzabdeckung ist auszutauschen!
- Der Reflektor kann nur ans Stromnetz angeschlossen werden, dessen Installation und Sicherung den gültigen Normen entspricht.
- Vor jeder Behandlung der Lampe oder Instandhaltung und Kontrolle ist der Reflektor vom Stromnetz zu trennen. Diese Tätigkeit darf nur eine FACHKUNDIGE Person im Sinne der gültigen Vorschriften über entsprechende Qualifikation durchführen.
- Befestigen Sie sorgfältig die Gummidichtung, um die richtige Schutzart des Reflektors zu sichern.
- Schutz vor gefährlicher Berührungsspannung ist durch „Nullung“ gesichert.

## UA Світлодіодний прожектор SMD SLIM

LED прожектор призначений для установки на фіксовану основу як у зовнішньому так у внутрішньому просторі.

Покриття: IP65 - для зовнішнього простору.

### Установка

Прожектор добре прикріпіть до стабільної основи, наприклад до стіни - див. малюнок 1, 2, 3.

Висота установки 2,3–3 м.

Підключіть привідний кабель для з'єднання з мережою живлення 220–240 Вт~.

Привідний кабель в момент установки прожектора не може бути підключений до електромережі. Підключати кабель до прожектора може тільки кваліфікований працівник.

Світло прожектора направте згідно мал. 1, 2.



L – коричневий – робочий провідник (live)  
G – зеленожовтий – захисний провід (ground)  
N – синій – середній провідник (neutral)

### Інструкції по технічному обслуговуванню:

Перед початком технічного обслуговування, вимкніть лампу і почекайте, поки вона охолоне

Для чищення використовуйте вологу м'яжку ганчірку

Лампу ніколи не опускайте у воду або в іншу рідину.

Під час технічного обслуговування, дотримуйтеся загальних правил по безпеці праці, та будьте надзвичайно обережні.

### ЗАУВАЖЕННЯ

- Прожектор пригідний тільки для фіксованого монтажу.
- Залишіть мінімальну відстань 1 м. між прожектором та предметом або площадкою, котру освітлюєте.

- Якщо прожектор розміщуєте під стріхою, то між верхньою стороною прожектора та нижньою стороною стріхи залишіть мінімальну відстань 0,2 м.
- При використанні на легкозаймисті поверхні дотримуйте попередні інструкції.
- Прожектор можна підключати тільки до електромережі, установка та запобіжники котрої відповідають діючим державним стандартам.
- При кожному втручанні у прожектор, догляд за ним або провадженням сервісу, прожектор необхідно відключити від електромережі. Ця дія може бути виконано тільки експертом - особою відповідно до чинних правил, що відносяться до компетенції діяльності.
- Захист від небезпечної напруги дотику забезпечується «нулем».
- Не втручайтеся у прожектор, перевірте цілісність ущільнювальних засобів, котрі забезпечують корпус прожектора та його компоненти.

## RO Lampă reflector cu LED SMD SLIM

Reflectorul cu LED este destinat amplasării pe un suport rigid în spații exterioare și interioare.  
Carcasă: IP65 – pentru mediu exterior

### Montajul

Fixați bine reflectorul pe un suport rigid, de ex. perete – vezi ilustr. 1, 2, 3.

Înălțimea de montaj 2,3–3 m.

Conectați cablul de alimentare pentru conectarea la rețeaua de alimentare de 220–240 V~.

Conductorul conectat să nu fie cuplat la rețeaua de alimentare în timpul montării reflectorului. Conectarea cablului de alimentare la reflector poate fi efectuată doar de către un lucrător calificat.

Orientați lumina reflectorului conform ilustr. 1, 2.



L – maro – conductor de lucru (live)  
G – verde-galben – conductor de protecție (ground)  
N – albastru – conductorul mijlociu (neutral)

### Indicații pentru întreținere:

Înainte de începerea întreținerii stingeți lumina și așteptați să se răcească.

Pentru curățare folosiți cârpă fină umedă.

Nu scufundați lampa în apă sau în alte lichide.

În timpul întreținerii respectați regulile generale de securitate a muncii și fiți precauți.

### AVERTIZARE

- Reflectorul este potrivit doar pentru montare fixă.
- Respectați distanța minimă de 1 m între reflector și obiectul ori suprafața pe care o luminează.
- Amplasați reflectorul sub acoperiș, între partea superioară a reflectorului și partea inferioară a acoperișului păstrați o distanță minimă de 0,2 m.
- La utilizarea reflectorului pe suprafață inflamabilă respectați indicațiile precedente.
- Reflectorul se poate conecta doar la rețeaua electrică, a cărei instalație și protecția corespund normelor valabile.
- Înaintea oricărei intervenții la lampă ori efectuarea întreținerii și mentenanței reflectorul trebuie deconectat de la rețeaua electrică. Această activitate poate fi efectuată doar de o persoană INSTRUITĂ în sensul reglementărilor valabile privind calificarea pentru aceste activități.
- Protecția la tensiune de contact periculoasă este asigurată cu „cablu nul”.
- Nu interveniți la lampă, controlați integritatea mijloacelor de etanșeitate, care asigură protecția lămpii și a componentelor acesteia.

## LT LED prožektorius SMD SLIM

LED žibintas skirtas naudoti lauke ir viduje, tvirtinant jį ant tvirtu paviršiaus.

Atsparumo klasė IP65

### Tvirtinimas

Žibintą gerai pritvirtinkite ant tvirtu pagrindo, pavyzdžiui sienos (1, 2, ir 3 pav.)

Instaliavimo aukštis 2,3–3m.

Prijunkite maitinimo laidą prie 220–240 V~ maitinimo tinklo. Laidas turi būti išjungtas iš maitinimo tinklo prožektoriaus tvirtinimo metu.

Nukreipkite žibintą kaip parodyta 1 ir 2 pav.



L – rudas – fazinis laidas  
G – žalias ir geltonas – žemėnimo laidas  
N – mėlynas – neutralus laidas

### Priežiūros instrukcijos:

Prieš atlikdami priežiūros darbus, išjunkite lempą ir palaukite, kol atvės.



Valykite ją minkšta drėgna šluoste.

Nemerkite lempos į vandenį ar kitus skysčius.

Atlikdami priežiūros darbus, laikykitės bendrųjų darbų saugos taisyklių ir būkite atsargūs.

### DĖMESIO

- Žibintas skirtas naudoti tvirtinant jį tik ant tvirto paviršiaus
- Prieš prijungdami prie 220–240V~ el.tinklo, įsitikinkite, kad įtampa išjungta. Prijungti gali tik kvalifikuotas meistras.
- Turi būti išlaikytas mažiausiai 1 m atstumas tarp žibinto ir apšviečiamo paviršiaus.
- Jei žibintas tvirtinamas po stogu, turi būti išlaikytas mažiausiai 0,2m atstumas tarp žibinto viršaus ir stogo apačios.
- Draudžiama naudoti žibintą be apsauginio stiklo.
- Įžeminimas apsaugo nuo elektros smūgio.

## LV LED prožektoris SMD SLIM

LED reflektora prožektoris paredzēts gan iekštelpām, gan āram, piestiprināšanai pie cietas pamatnes.

IP65- paredzēts lietošanai āra apstākļos.

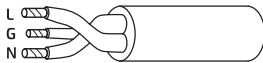
### Montēšana

Piestipriniet prožektoru pie cietas pamatnes, piemēram sienas (attēls 1, 2, un 3)

Uzstādīšanas augstums: 2,3–3m.

Savienojiet strāvas kabeli ar 220–240 V~ strāvas tīklu. Prožektora uzstādīšanas laikā kabelim ir jābūt atvienotam no strāvas tīkla.

Noregulējiet lukturi kā rādīts attēlā 1 un 2



L – brūns – aktīvs vads

G – zaļš un dzeltens – zemējuma vads

N – zils – neitrāls vads

### Apkopes instrukcijas:

Pirms apkopes izslēdziet lampu un pagaidiet, līdz tā ir atdzisusi.

Tīriet to ar mikstu, mitru drānu.

Nekad neiemērciet lampu ūdenī vai citos šķidrumos.

Apkopes laikā ievērojiet vispārīgus drošības noteikumus un ievērojiet piesardzību.

### UZMANĪBU

- Šis prožektors paredzēts lietošanai, kad ir piestiprināts pie cietas virsmas.
- Pirms pievienošanas 220–240V~ pārlicinieties, ka savienojamais vads nav pieslēgts barošanai. Šo procedūru var veikt tikai kvalificēta persona.
- Ievērojiet 1 metra minimālo distanci starp prožektoru un apgaismojamo objektu.
- Ja šo prožektoru vēlaties novietot zem jumta, ievērojiet vismaz 0.2 metru distanci starp lukturi un jumta virsmu.
- Neizmantojiet prožektoru bez aizsargstikla.
- Aizsardzība pret bistamiem strāvas kontaktiem, aizsargā „zemēšana”.

**GB** Do not throw electric appliances into unsorted municipal waste, use collection points of sorted waste! Dangerous substances from electric appliances deposited in landfills can leak into underground waters, reach the foodchain and damage your health and well-being. For actual information about collection points, contact the local authorities.

**CZ** Nevhazujte elektrické spotřebiče do netříděného komunálního odpadu, použijte sběrná místa tříděného odpadu! Z elektrických spotřebičů uložených na skládkách odpadků mohou prosakovat do podzemních vod nebezpečné látky, dostat se do potravního řetězce a poškozovat vaše zdraví a pohodu. Pro aktuální informace o sběrných místech kontaktujte místní úřady.

**SK** Nevhazujte elektrické spotřebiče do netriedeného komunálneho odpadu, použijte zberné miesta triedeného odpadu! Z elektrických spotrebičov uložených na skládkach odpadkov môžu prosakovat do podzemných vôd nebezpečné látky, dostať sa do potravinového reťazca a poškodzovať vaše zdravie a pohodu. Pre aktuálne informácie o zberných miestach kontaktujte miestne úrady.

**PL** Zgodnie z przepisami Ustawy o ZSEiE zabronione jest umieszczenie łącznie z innymi odpadami zużytego sprzętu oznakowanego symbolem przekreślonego kosza. Użytkownik, chcąc pozbyć się sprzętu elektronicznego i elektrycznego, jest zobowiązany do oddania go do punktu zbierania zużytego sprzętu. W sprzęcie nie znajdują się składniki niebezpieczne, które mają szczególnie negatywny wpływ na środowisko i zdrowie ludzi.

**HU** Ne dobja ki az elektromos fogyasztókat osztályozás nélküli kommunális hulladékként, használja a szelektív hulladéklerakó helyet! Ha az elektromos fogyasztók hulladék lerakatra kerülnek, a veszélyes anyagok beszivódhatnak a talajvízbe, és bekerülhetnek a táplálékláncba, károsíthatják egészségét és kényelmét! A gyűjtő helyekre vonatkozó aktuális tájékoztatás érdekében vegye fel a kapcsolatot a helyi hatóságokkal!

**SI** Električnih naprav ne odlagajte skupaj z nerazvrščenimi komunalnimi odpadki, uporabljajte zbirna mesta za razvrščanje odpadkov! V kolikor so električne naprave odložene na odlagališčih odpadkov, lahko nevarne snovi pronicajo v podzemne vode in pridejo v prehranjevalno verigo ter tako škodujejo vašemu zdravju in počutju. Za aktualne informacije o zbirnih mestih kontaktirajte lokalne oblasti.

**RS|HR|BA** Ne bacajte električne uređaje kao nerazvrstani komunalni otpad, koristite centre za sakupljanje razvrstanog otpada. Za aktualne informacije o centrima za sakupljanje otpada kontaktirajte lokalne vlasti. Ako se električni uređaji odlože na deponije otpada, opasne materije mogu prodirjeti u podzemne vode i ući u lanac ishrane i oštetiti vaše zdravlje.

**DE** Elektroverbraucher nicht in den unsortierten kommunalen Abfall werfen, Sammelstellen für den sortierten Abfall benutzen! Von den auf den Müllablageplätzen deponierten Elektroverbrauchern können Gefahrenstoffe ins Bodenwasser eindringen, in die Lebensmittelkette gelangen und ihre Gesundheit und Behaglichkeit beschädigen. Aktuelle Informationen über die jeweiligen Ablageplätze sind bei den örtlichen Behörden einzuholen.

**UA** Не викидуйте електричні пристрої як несортовані комунальні відходи, користуйтеся місцями збору комунальних відходів. За актуальною інформацією про місця збору звертайтеся до установ за місцем проживання. Якщо електричні пристрої розміщені на місцях з відходами, то небезпечні речовини можуть проникати до підземних вод і дістатися до харчового обігу та пошкоджувати ваше здоров'я.

**RO** Nu aruncați consumatorii electrici la deșeurii comunale nesortate, folosiți bazele de recepție a deșeurilor sortate. Pentru informații actuale privind bazele de recepție contactați organele locale. Dacă consumatorii electrici sunt depozitați la stocuri de deșeurii comunale, substanțele periculoase se pot infiltra în apele subterane și pot să ajungă în lanțul alimentar, periclitând sănătatea și confortul dumneavoastră.

**LT** Nemeskite kartu su buitiniems atliekomis. Pristatykite į specialius rūšiuojamoms atliekoms skirtus surinkimo punktus. Susisiekite su vietiniems valdžios institucijomis, kad šios suteiktų informaciją apie surinkimo punktus. Jei elektroniniai prietaisai yra išmetami atliekų užkasimo vietoje, kenksmingos medžiagos gali patekti į gruntuos vandenis, o paskui ir į maisto grandinę, ir tokiu būdu pakenkti žmonių sveikatai.

**LV** Neizmetiet kopā ar sadzīves atkritumiem. Šim nolūkam izmantojiet īpašus atkritumu šķirošanas un savākšanas punktus. Lai gūtu informāciju par šādiem savākšanas punktiem, sazinieties ar vietējo pašvaldību. Ja elektroniskās ierīces tiek likvidētas izgāztuvē, bīstamas vielas var nonākt pazemes ūdeņos un tālāk arī barības ķēdē, kur tās var ietekmēt cilvēka veselību.





## GARANCIJSKA IZJAVA

1. Izjavljamo, da jamčimo za lastnosti in brezhibno delovanje v garancijskem roku.
2. Garancijski rok prične teči z datumom izročitve blaga in velja 24 mesecev.
3. EMOS SI d.o.o. jamči kupcu, da bo v garancijskem roku na lastne stroške odpravil vse pomanjkljivosti na aparatu zaradi tovarniške napake v materialu ali izdelavi.
4. Za čas popravila se garancijski rok podaljša.
5. Če aparat ni popravljen v roku 45 dni od dneva prijave okvare lahko prizadeta stranka zahteva novega ali vračilo plačanega zneska.
6. Garancija preneha, če je okvara nastala zaradi:
  - nestrokovnega-nepooblaščenega servisa
  - predelave brez odobritve proizvajalca
  - neupoštevanja navodil za uporabo aparata
7. Garancija ne izključuje pravic potrošnika, ki izhajajo iz odgovornosti prodajalca za napake na blagu.
8. Če ni drugače označeno, velja garancija na ozemelskem območju Republike Slovenije.
9. Proizvajalec zagotavlja proti plačilu popravilo, vzdrževanje blaga, nadomestne dele in priklopne aparate tri leta po poteku garancijskega roka.
10. Naravna obraba aparata je izključena iz garancijske obveznosti. Isto velja tudi za poškodbe zaradi nepravilne uporabe ali preobremenitve.

### NAVODILA ZA REKLAMACIJSKI POSTOPEK

Lastnik uveljavlja garancijski zahtevek tako, da ugotovljeno okvaro prijavi pooblaščen delavnici (EMOS SI d.o.o., Ob Savinji 3, 3313 Polzela) pisno ali ustno. Kupec je odgovoren, če s prepozno prijavo povzroči škodo na aparatu. Po izteku garancijskega roka preneha pravica do uveljavljanja garancijskega zahtevka. Priložen mora biti potrjen garancijski list z originalnim računom. EMOS SI d.o.o. se obvezuje, da bo aparat zamenjal z novim, če ta v tem garancijskem roku ne bi deloval brezhibno.

ZNAMKA: ..... LED reflektor SMD SLIM .....

TIP: .....

DATUM IZROČITVE BLAGA : .....

Servis: EMOS SI d.o.o., Ob Savinji 3, 3313 Polzela, Slovenija  
tel: +386 8 205 17 21  
e-mail: naglic@emos-si.si